

PAT-NO: JP407036249A

DOCUMENT-IDENTIFIER: JP 07036249 A

TITLE: COLOR IMAGE FORMING DEVICE

PUBN-DATE: February 7, 1995

INVENTOR-INFORMATION:

NAME

KAWAKAMI, TADASHI

ASSIGNEE-INFORMATION:

NAME

COUNTRY

MITSUBISHI ELECTRIC CORP

N/A

APPL-NO: JP05181434

APPL-DATE: July 22, 1993

INT-CL (IPC): G03G015/01, G03G015/16

ABSTRACT:

PURPOSE: To provide a color image forming device capable of forming a highly accurate color image even through the elongation of an intermediate transfer belt is generated with age.

CONSTITUTION: The circumferential length of the intermediate transfer belt 7 is made as integral multiples of the circumferential length of a photoreceptor drum 1, and a toner image formed in a fixed position on the photoreceptor drum 1 is transferred into a fixed position on the intermediate transfer belt 7. By detecting a detection mark 25 by a detection sensor 26 the rotation time required for that the intermediate transfer belt is actually rotated by one rotation is calculated. By control means 23, this one-rotation time is compared with the reference one-rotation time of the intermediate transfer belt 7 which has not changed with age, to changed the moving speed of the intermediate transfer belt 7 so that the belt 7 is rotated at the reference one-rotation time.

COPYRIGHT: (C)1995,JPO

(19)日本国特許庁 (J P)

(12) 公開特許公報 (A)

(11)特許出願公開番号

特開平7-36249

(43)公開日 平成7年(1995)2月7日

(51)Int.Cl.<sup>6</sup>

G 0 3 G 15/01  
15/16

識別記号

1 1 4 A

庁内整理番号

F I

技術表示箇所

審査請求 未請求 請求項の数 2 O L (全 9 頁)

(21)出願番号 特願平5-181434

(22)出願日 平成5年(1993)7月22日

(71)出願人 000006013

三菱電機株式会社

東京都千代田区丸の内二丁目2番3号

(72)発明者 河上 正

福山市緑町1番8号 三菱電機株式会社福  
山製作所内

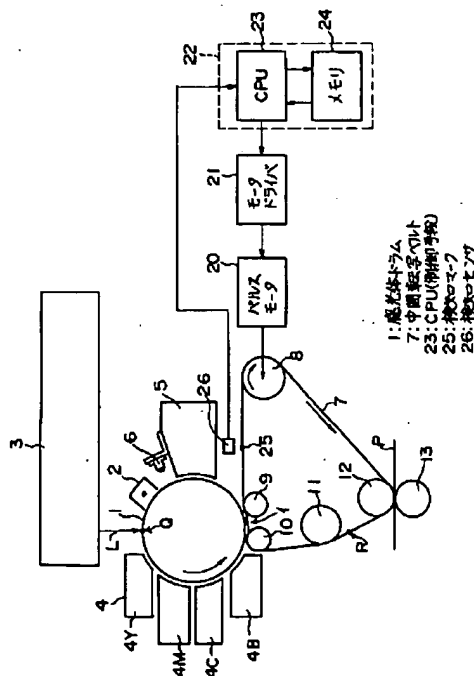
(74)代理人 弁理士 曾我 道照 (外6名)

(54)【発明の名称】 カラー画像形成装置

(57)【要約】

【目的】 この発明は、中間転写ベルトに経年的な伸びが生じて、精度の高いカラー画像が形成できるカラー画像形成装置を提供することを目的とする。

【構成】 中間転写ベルト7の周長を感光体ドラム1の周長の整数倍として、感光体ドラム1の定位置に形成されたトナー像が中間転写ベルト7上の定位置に転写されるようにする。また、検知センサ26で検知マーク25を検知して、中間転写ベルトの実際の1回転時間を算出し、制御手段23にて、この1回転時間と、中間転写ベルト7に経年変化が生じていない場合の、この中間転写ベルト7の基準1回転時間とを比較して、この中間転写ベルト7をこの基準1回転時間で1回転させるよう、この中間転写ベルト7の移動速度を変化させるようにする。



1

## 【特許請求の範囲】

【請求項1】 感光体ドラム上に順次形成された複数色のトナー像を、この感光体ドラムの周速と同一速度で移動する無端な中間転写ベルト上に重ねて転写することにより、カラー画像の形成を行なうカラー画像形成装置において、

前記中間転写ベルトの周長を前記感光体ドラムの周長の整数倍にするとともに、前記中間転写ベルトに設けられた検知マークと、この検知マークを検知して、この中間転写ベルトが1回転する時間を検出させる検知センサと、この検知センサを介して検出される前記中間転写ベルトの1回転時間と、この中間転写ベルトに経年変化の生じていない場合の、この中間転写ベルトの基準1回転時間とを比較して、この中間転写ベルトを前記基準1回転時間で1回転させるよう、この中間転写ベルトの移動速度を変化させる制御手段とを有することを特徴とするカラー画像形成装置。

【請求項2】 感光体ドラム上に順次形成された複数色のトナー像を、この感光体ドラムの周速と同一速度で移動する無端な中間転写ベルト上に重ねて転写することにより、カラー画像の形成を行なうカラー画像形成装置において、

前記中間転写ベルトの周長を前記感光体ドラムの周長の整数倍にするとともに、前記中間転写ベルトに等間隔で複数設けられた検知マークと、この検知マークを検知して、一対のこの検知マーク間における中間転写ベルトの移動時間を検出させる検知センサと、この検知センサを介して検知される前記一対の検知マーク間における中間転写ベルトの移動時間と、この中間転写ベルトに経年変化の生じていない場合の、前記一対の検知マーク間における中間転写ベルトの基準移動時間とを比較して、この中間転写ベルトを前記一対の検知マーク間において前記基準移動時間で移動させるよう、この中間転写ベルトの移動速度を変化させる制御手段とを有することを特徴とするカラー画像形成装置。

## 【発明の詳細な説明】

【0001】

【産業上の利用分野】この発明は、カラー複写機やカラープリンタのような電子写真方式を用いたカラー画像形成装置に関するものであり、特に、中間転写ベルトを介してカラー画像を形成するカラー画像形成装置に関するものである。

【0002】

【従来の技術】図6は中間転写ベルトを用いた従来のカラー画像形成装置の主要部を示している。図において、1は金属円筒の表面に、暗所では高抵抗、光が当たると低抵抗になる光導電物質としての感光剤が塗布され、矢印方向に一定速度で回転される感光体ドラム、2は感光体ドラム1を一様に帯電するコロナ帯電器、3は帯電された感光体ドラム1にレーザー光からなる画像光Lを露光

2

し、この感光体ドラム1に静電潜像を形成する露光器、4は感光体ドラム1上の静電潜像にトナーを供給し、この静電潜像をトナー像として顕像化する現像器である。なお、この感光体ドラム1の側面側には、イエロートナーを有するイエロー現像器4Yと、マゼンタトナーを有するマゼンタ現像器4Mと、シアントナーを有するシアン現像器4Cと、ブラックトナーを有するブラック現像器4Bの4つの現像器4が配設されている。

【0003】5は転写の終了した感光体ドラム1に残留するトナーをクリーニングするクリーニング器、6は発光体をライン状に並べた感光体ドラム1の除電器、7は感光体ドラム1の周速と同一速度で回転移動され、感光体ドラム1と接する中間転写位置イにおいて、感光体ドラム1上のトナー像が転写される無端状の中間転写ベルトである。この中間転写ベルト7は樹脂材から構成されているとともに、その周長は感光体ドラム1の周長より長く構成されている。8は中間転写ベルト7を回転移動させる駆動ローラ、9、10、11、12は中間転写ベルト7を支持するローラ、13は中間転写ベルト7上のトナー像を転写紙P上に転写する転写ローラである。

【0004】つぎに、この従来のカラー画像形成装置の動作について説明する。コロナ帯電器2により一様帯電された感光体ドラム1に、露光器3から例えばイエロートナーに対応する画像光Lが露光されると、この感光体ドラム1上には静電潜像が形成される。この静電潜像は感光体ドラム1の回転とともに、イエロー現像器4Y側に向けられ、このイエロー現像器4Yによりイエロートナーが供給されてトナー像として顕像化される。そして、感光体ドラム1上のこのトナー像は、中間転写位置イにおいて中間転写ベルト7に転写される。転写の終了した感光体ドラム1はクリーニング器5により残留トナーがクリーニングされるとともに、除電器6により残留電荷が除かれた後、再びコロナ帯電器2により一様帯電される。

【0005】つぎに、この感光体ドラム1には、露光器3からマゼンタトナーに対応する画像光Lが露光され、この感光体ドラム1上に静電潜像が形成される。この静電潜像はマゼンタ現像器4Mによりマゼンタトナーが与えられてトナー像として顕像化される。そして、このトナー像は中間転写位置イにおいて、前述の中間転写ベルト7上のイエロートナーによるトナー像上に重ねて転写される。同様に、この感光体ドラム1上にはシアントナーおよびブラックトナーによるトナー像が形成され、これらのトナー像が中間転写ベルト7上の前記トナー像上に順次重ねて転写される。そして、4つのトナー像を重ね合わせて形成された4色のトナー像は、転写ローラ13によって転写紙P上に一括して転写される。つぎに4色のトナー像が転写された転写紙Pは定着器(図示せず)に送られ、この定着器によりトナー像が加熱・加圧されて定着され、この転写紙P上にカラー画像が形成さ

3

れる。なお、4色のトナー像はこの定着時に互いに溶融して、カラー画像に変換される。

【0006】さて、上記カラー画像形成装置においては、イエロートナー、マゼンタトナー、シアントナー、ブラックトナーでそれぞれ形成された4つのトナー像を、互いに位置ずれなく中間転写ベルト7上に転写する必要がある。

【0007】

【発明が解決しようとする課題】しかしながら、従来のカラー画像形成装置は以上のように構成されているので、感光体ドラム1を回転駆動するギヤの偏心やバックラッシュ等の機械的原因により、感光体ドラム1の周速はドラム周上で僅かずつ異なるため、感光体ドラム1上に形成されるトナー像には感光体ドラム1の周方向に向かって周期ムラが発生する。したがって、例えば、感光体ドラム1の周上において、イエロートナーによるトナー像とマゼンタトナーによるトナー像との形成位置が異なると、2つのトナー像を中間転写ベルト7上に重ね合わせた状態で転写した場合に、これらのトナー像に周期ムラによる干渉ムラが生じてしまうという不都合が生じる。

【0008】このため、中間転写ベルト7の周長を感光体ドラム1の周長の整数倍にし、イエロートナー、マゼンタトナー、シアントナー、ブラックトナーで形成されるトナー像を感光体ドラム1の周上の同一位置に形成して、このトナー像を一定の時間ごとに中間転写ベルト上に転写し、周期ムラに起因する干渉ムラを無くすような工夫がなされている。

【0009】しかしながら、中間転写ベルト7は一般に樹脂材から構成され、経年的に伸びが発生するため、上記の場合においても、中間転写ベルト7上の4色のトナー像間に微妙な位置ずれが発生してしまい、精度の高いカラー画像が形成できないという課題があった。

【0010】この発明は上記のような課題を解消するためになされたものであり、中間転写ベルトに経年的な伸びが生じて、精度の高いカラー画像が形成できるカラー画像形成装置を提供することを目的とするものである。

【0011】

【課題を解決するための手段】この発明の第1の発明は、感光体ドラム上に順次形成された複数色のトナー像を、この感光体ドラムの周速と同一速度で移動する無端な中間転写ベルト上に重ねて転写することにより、カラー画像の形成を行なうカラー画像形成装置において、中間転写ベルトの周長を感光体ドラムの周長の整数倍にするとともに、この中間転写ベルトに設けられた検知マークと、この検知マークを検知して、この中間転写ベルトが1回転する時間を検出させる検知センサと、この検知センサを介して検出される中間転写ベルトの1回転時間と、この中間転写ベルトに経年変化の生じていない場合

4

の、この中間転写ベルトの基準1回転時間とを比較して、この中間転写ベルトを基準1回転時間で1回転させるよう、この中間転写ベルトの移動速度を変化させる制御手段とを有することである。

【0012】また、この発明の第2の発明は、感光体ドラム上に順次形成された複数色のトナー像を、この感光体ドラムの周速と同一速度で移動する無端の中間転写ベルト上に重ねて転写することにより、カラー画像の形成を行なうカラー画像形成装置において、中間転写ベルトの周長を感光体ドラムの周長の整数倍にするとともに、この中間転写ベルトに等間隔で複数設けられた検知マークと、この検知マークを検知して、一対のこの検知マーク間における中間転写ベルトの移動時間を検出させる検知センサと、この検知センサを介して検知される一対の検知マーク間における中間転写ベルトの移動時間と、この中間転写ベルトに経年変化の生じていない場合の、一対の検知マーク間における中間転写ベルトの基準移動時間とを比較して、この中間転写ベルトを一対の検知マーク間において基準移動時間で移動させるよう、この中間転写ベルトの移動速度を変化させる制御手段とを有することである。

【0013】

【作用】この発明の第1の発明では、中間転写ベルトの周長が感光体ドラムの周長の整数倍となっているため、この感光体ドラム上の定まった位置に形成された複数（複数色）のトナー像は必ず中間転写ベルト上の定まった位置に重ねて転写される。この場合、制御手段は、検知センサが検知マークを検知して検出された中間転写ベルトの1回転時間と、中間転写ベルトに経年変化の生じていない場合の、基準1回転時間とを比較して、ずれがある場合には、この中間転写ベルトの速度を変更し、この中間転写ベルトが基準1回転時間で1回転するようにする。

【0014】したがって、中間転写ベルトに経年的な伸びが生じて、この中間転写ベルトは必ず基準1回転時間で1回転し、感光体ドラム上の定まった位置に形成された複数色のトナー像は、互いに位置ずれすることなく、中間転写ベルトの定まった位置に確実に重ねて転写される。

【0015】また、この発明の第2の発明では、制御手段は、検知センサが一対の検知マークを検知して検出された、この一対の検知マーク間における中間転写ベルトの移動時間と、中間転写ベルトに経年変化の生じていない場合の、この一対の検知マーク間における中間転写ベルトの基準移動時間とを比較して、ずれがある場合は、この中間転写ベルトの速度を変更し、中間転写ベルトがこの一対の検知マーク間を基準移動時間で移動するようにしている。したがって、この場合も、中間転写ベルトに経年的な伸びが生じて、この中間転写ベルトの1回転時間は常に一定となり、感光体ドラム上の定まった位

置に形成された複数のトナー像は、互いに位置ずれすることなく、中間転写ベルトの定まった位置に確実に重ねて転写される。

【0016】

【実施例】以下、この発明の実施例を図について説明する。

実施例1. この実施例1は、この発明の第1の発明に係る一実施例である。図1はこの発明の実施例1に係る画像形成装置の主要部の構成を示す図、図2はこの画像形成装置の検知マークと検知センサの説明用斜視図である。なお、図6で示した画像形成装置と同一または相当部分には同一符号を付し、その説明を省略する。

【0017】図において、20は中間転写ベルト7用の駆動ローラ8を回転駆動するパルスモータ、21は所定周波数の駆動パルスを発生させ、この駆動パルスをパルスモータ20に与えて、パルスモータ20を所定速度で回転するモータドライバ、22はこの画像形成装置の制御部、23はこの制御部22中の中央処理装置であるCPUである。このCPU23は種々の処理機能を有しているが、ここでは特にモータドライバ21が発生する駆動パルスの周波数を決定するという機能に着目して以降の説明を行なう。24はCPU23とのデータ等のやりとりを行なう制御部22のメモリ、25は中間転写ベルト7の一端部側に設けられた検知マーク、26は中間転写ベルト7の一端部上方に設けられ、中間転写ベルト7上の検知マーク25を検知して、この検知信号を制御部22のCPU23に出力する検知センサである。

【0018】ここで、中間転写ベルト7の外側周長は感光体ドラム1の周長の整数(一般にN)倍になっているものとし、感光体ドラム1上のQ点に形成されたトナー像は、感光体ドラム1がN回転した後、必ず中間転写ベルト7上の定点Rに中間転写されるものとする。また、中間転写ベルト7は、装置のスタート時等には、モータドライバ21からパルスモータ20に基準周波数f<sub>0</sub>の駆動パルスが与えられて、感光体ドラム1の周速Vと等しい速度(以下これを中間転写ベルト7の基準速度という)で回転移動される。さらに、感光体ドラム1がN回転する時間T<sub>0</sub>(この時間は中間転写ベルト7が1回転する基準時間であり、以下これを中間転写ベルト7の基準1回転時間という)と、上記駆動パルスの基準周波数f<sub>0</sub>とはメモリ24中に記憶されているものとする。

【0019】つぎに、図3を参照しつつこの実施例1による画像形成装置の動作について説明する。図3は中間転写ベルト7を最適な速度で回転移動させて画像形成装置を行なうための、CPU23によって実行される制御プログラムのフローチャートである。

【0020】装置の主電源(図示せず)が投入されると(ステップ11)、装置のイニシャライズ運転がなされるが、これと同時にCPU23は、パルスモータ20を

基準周波数f<sub>0</sub>の駆動パルスで駆動することをモータドライバ21に指示する。このため、モータドライバ21は基準周波数f<sub>0</sub>の駆動パルスにてパルスモータ20を駆動し、中間転写ベルト7を駆動ローラ8を介して基準速度V<sub>0</sub>で回転移動させる(ステップ12)。そして中間転写ベルト7の移動に伴ない、検知センサ26は検知マーク25の1回目の検知を行ない(ステップ13)、この検知信号をCPU23側に出力する。つづいて、中間転写ベルト7が1回転して、検知センサ26は検知マーク25の2回目の検知を行ない(ステップ14)、この検知信号をCPU23側に出力する。

【0021】このことにより、CPU23は検知センサ26からの第1回目の検知信号と第2回目の検知信号との間の時間、すなわち、中間転写ベルト7の1回転時間T<sub>1</sub>を算出する(ステップ15)。そして、CPU23はメモリ24から中間転写ベルト7の基準1回転時間T<sub>0</sub>を呼出し、駆動パルスの実周波数f<sub>1</sub>を下記(1)式により算出する(ステップ16)。

$$f_1 = (T_1 / T_0) \cdot f_0 \quad \dots \dots (1)$$

そして、CPU23はこの実周波数f<sub>1</sub>を装置の主電源が切れるまでメモリ24中に記憶させる。そして、装置のイニシャライズ運転が終了し、装置は画像形成待ち(ステップ17)となる。なお、CPU23は主電源が切れるまで、モータドライバ21に実周波数f<sub>1</sub>の駆動パルスでパルスモータ20を駆動するように指示する。

【0022】つぎに、カラー画像の形成作業が開始されると、CPU23はメモリ24中の実周波数f<sub>1</sub>を呼び出し、モータドライバ21に実周波数f<sub>1</sub>の駆動パルスでパルスモータ20を駆動するように指示する。このことにより、中間転写ベルト7は、パルスモータ20および駆動ローラ8を介して、修正速度V<sub>1</sub>で回転移動される。この場合、パルスモータ20の回転速度は駆動パルスの周波数に比例するため、中間転写ベルト7は基準1回転時間T<sub>0</sub>で1回転する速度で回転移動される。すなわち、中間転写ベルト7に経年的に伸びが生じ、この中間転写ベルト7の1回転時間に変化が生じて、この中間転写ベルト7は常に基準1回転時間T<sub>0</sub>で1回転することとなる。

【0023】したがって、感光体ドラム1の例えばQ点から画像を形成すると、最初のイエロートナーによるトナー像は、確実に中間転写ベルト7上にR点を起点として転写される。そして、以降も感光体ドラム1のQ点から画像を形成するようにすれば、マゼンタトナー、シアントナー、ブラックトナーによるトナー像も、確実に中間転写ベルト7のR点を起点として転写され、これらのトナー像間に位置ずれは生じない。したがって、この画像形成装置では色ずれの生じない精度の高いカラー画像を形成できる。なお、感光体ドラム1上のトナー像に周期ムラが発生していても、感光体ドラム1の周上の同じ位置に4つのトナー像が形成され、これらのトナー像が

7

同じ条件で中間転写ベルト7に転写されるため、中間転写ベルト7上でトナー像間の周期ムラによる干渉は生じない。

【0024】実施例2. この実施例2は、この発明の第1の発明に係る他の実施例である。図4はこの発明の実施例2に係る画像形成装置の中間転写ベルト7を最適な速度で回転移動させて画像形成を行なうための、CPU23により実行される制御プログラムのフローチャートである。

【0025】この実施例2による画像形成装置では1つのカラー画像を形成する前に、必ず中間転写ベルト7を最適な速度で回転移動させるようにしている。なお、画像形成装置の構成は上記実施例1の画像形成装置と全く同一である。

【0026】つぎに、この実施例2による画像形成装置の動作を図4に示すフローチャートにしたがって説明する。この画像形成装置では、上記実施例1と異なって、イニシャライズ時にはパルスモータ20用駆動パルスの最適周波数の算出作業は行なわず、画像形成作業開始時にこの作業を行なう。すなわち、画像形成命令を受けると(ステップ21)、CPU23は、メモリ24から呼び出した基準周波数 $f_0$ の駆動パルスでパルスモータ20を駆動することをモータドライバ21に指示する。そして、中間転写ベルト7はモータドライバ21、パルスモータ20、駆動ローラ8を介して、基準速度 $V_0$ で回転移動される(ステップ22)。つぎに、検知センサ26が検知マーク25の1回目の検知をし(ステップ23)、さらに2回目の検知をすることにより(ステップ24)、CPU23は中間転写ベルト7の実際の1回転時間 $T_1$ を算出する(ステップ25)。

【0027】そして、CPU23は(1)式で示されるように駆動パルスの実周波数 $f_1$ を算出し(ステップ26)、これをメモリ24中に記憶させる。その後、画像形成作業が開始されると(ステップ27)、CPU23はモータドライバ21に実周波数 $f_1$ の駆動パルスでパルスモータ20を駆動するように指示し、中間転写ベルト7はパルスモータ20および駆動ローラ8を介して、修正速度 $V_1$ で回転移動される。そして、中間転写ベルト7上にはイエロートナー、マゼンタトナー、シヤントナー、ブラックトナーによる4色のトナー像が順次重ねて転写され、感光体ドラム1によるカラー画像の形成作業が終了する(ステップ28)。

【0028】以上のようにこの実施例2による画像形成装置においても、画像形成にあたり、中間転写ベルト7を最適な修正速度 $V_1$ で移動させているため、上記実施例1の画像形成装置と同様な効果を得ることができる。また、この画像形成装置では、カラー画像を形成するたびに、駆動パルスの実周波数を算出するようにしているため、より色ずれの生じない精度の高いカラー画像を形成できる。

8

【0029】実施例3. この実施例3は、この発明の第2の発明に係る一実施例である。図5はこの発明の実施例3に係る画像形成装置の検知マークと検知センサの説明用斜視図である。図において、27は中間転写ベルト7の一端部側に等間隔に設けられた複数の検知マークであり、27Aと27Bとは隣接する検知マーク27どうしを意味する。なお、他の構成は上記実施例1の画像形成装置と同一である。

【0030】この実施例3による画像形成装置では、装置の主電源が投入されると、まず、CPU23は駆動パルスの基準周波数 $f_0$ をモータドライバ21に指示し、モータドライバ21、パルスモータ20、駆動ローラ8を介して、中間転写ベルト7を基準速度 $V_0$ で回転移動させる。この中間転写ベルト7の移動により、検知センサ26は直ちに1つ目の検知マーク27Aを検知してこれをCPU23に出力し、つづいて2つ目の検知マーク27Bを検知してこれもCPU23に出力する。このことにより、CPU23は隣接する一対の検知マーク27A、27Bが検知センサ26を通過する間の中間転写ベルト7の移動時間 $T_{11}$ を算出する。

【0031】ここで、経年的な伸びが生じていない新品の中間転写ベルト7が基準速度 $V_0$ で移動した場合における、中間転写ベルト7の隣接する一対の検知マーク27A、27Bが検知センサ26を通過する間の基準移動時間 $T_{10}$ は、メモリ24中に記憶されているものとする。このため、CPU23はメモリ24からの基準マーク移動時間 $T_{10}$ を呼び出し、駆動パルスの実周波数 $f_{11}$ を下記(2)式より算出する。

$$f_{11} = (T_{11}/T_{10}) \cdot f_0 \quad \dots \dots (2)$$

そして、CPU23はモータドライバ21に実周波数 $f_{11}$ の駆動パルスでパルスモータ20を駆動することを指示する。このため、中間転写ベルト7はモータドライバ21、パルスモータ20、駆動ローラ8を介して、基準1回転時間 $T_0$ でちょうど1回転する速度で回転移動される。

【0032】つぎに、第1回目の上記作業が終了すると、再び検知センサ26は、つぎの隣接する一対の検知マーク27A、27Bを検知して、CPU23は中間転写ベルト7の移動時間 $T_{11}$ を算出し、(2)式から実周波数 $f_{11}$ を算出する。そして、CPU23はモータドライバ21に、この実周波数 $f_{11}$ の駆動パルスでパルスモータ20を駆動することを指示し、中間転写ベルト7の移動速度が修正される。したがって、中間転写ベルト7は順次その回転速度が、基準回転時間 $T_0$ でちょうど1回転するように修正されつつ回転移動され、この画像形成装置においても、上記実施例1の画像形成装置と同様な効果を得ることができる。特にこの画像形成装置では、常時その移動速度が修正されるため、上記実施例1の画像形成装置に比べて、より精度の高いカラー画像の形成が可能となる。

【0033】

【発明の効果】この発明は、以上のように構成されているので、以下に記載されるような効果を奏する。

【0034】この発明の第1の発明によれば、感光体ドラム上に順次形成された複数色のトナー像を、この感光体ドラムの周速と同一速度で移動する無端な中間転写ベルト上に重ねて転写することにより、カラー画像の形成を行なうカラー画像形成装置において、中間転写ベルトの周長を感光体ドラムの周長の整数倍にするとともに、この中間転写ベルトに設けられた検知マークと、この検知マークを検知して、この中間転写ベルトが1回転する時間を検出させる検知センサと、この検知センサを介して検出される中間転写ベルトの1回転時間と、この中間転写ベルトに経年変化の生じていない場合の、この中間転写ベルトの基準1回転時間とを比較して、この中間転写ベルトを基準1回転時間で1回転させるよう、この中間転写ベルトの移動速度を変化させる制御手段とを有するので、中間転写ベルトに経年的な伸びが生じて、この中間転写ベルトを必ず基準1回転時間で1回転させることができ、この画像形成装置で色ずれの無い精度の高いカラー画像を形成することができる。

【0035】この発明の第2の発明によれば、感光体ドラム上に順次形成された複数色のトナー像を、この感光体ドラムの周速と同一速度で移動する無端の中間転写ベルト上に重ねて転写することにより、カラー画像の形成を行なうカラー画像形成装置において、中間転写ベルトの周長を感光体ドラムの周長の整数倍にするとともに、この中間転写ベルトに等間隔で複数設けられた検知マークと、この検知マークを検知して、一対のこの検知マーク間における中間転写ベルトの移動時間を検出させる検知センサと、この検知センサを介して検知される一対の検知マーク間における中間転写ベルトの移動時間と、こ

の中間転写ベルトに経年変化の生じていない場合の、一対の検知マーク間における中間転写ベルトの基準移動時間とを比較して、この中間転写ベルトを一対の検知マーク間において基準移動時間で移動させるよう、この中間転写ベルトの移動速度を変化させる制御手段とを有するので、中間転写ベルトに経年的な伸びが生じて、この中間転写ベルトを必ず所定の1回転時間で1回転させることができ、第1の発明の画像形成装置と同様な効果を得ることができる。

【図面の簡単な説明】

【図1】この発明の実施例1の画像形成装置の主要部の構成を示す図である。

【図2】図1の画像形成装置の検知マークと検知センサの説明用斜視図である。

【図3】図1の画像形成装置の中間転写ベルトを最適な速度で回転移動させて画像形成を行なうための、制御プログラム用フローチャートである。

【図4】この発明の実施例2の画像形成装置の中間転写ベルトを最適な速度で回転させて画像形成を行なうための、制御プログラム用フローチャートである。

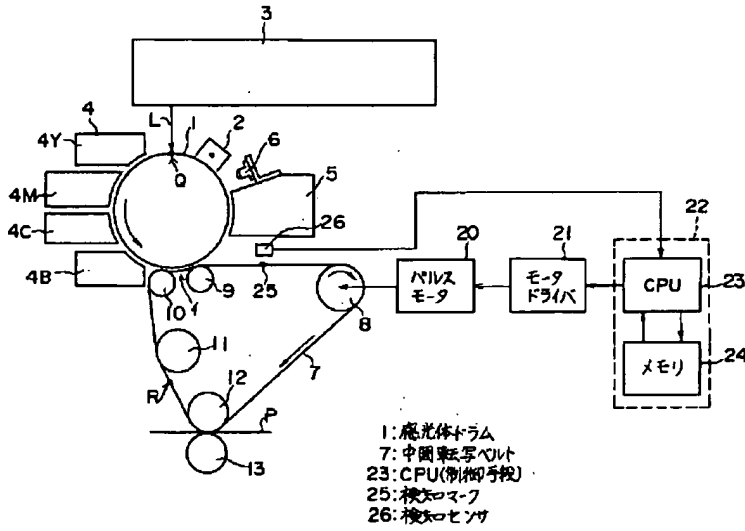
【図5】この発明の実施例3の画像形成装置の検知マークと検知センサの説明用斜視図である。

【図6】従来の画像形成装置の主要部を示す図である。

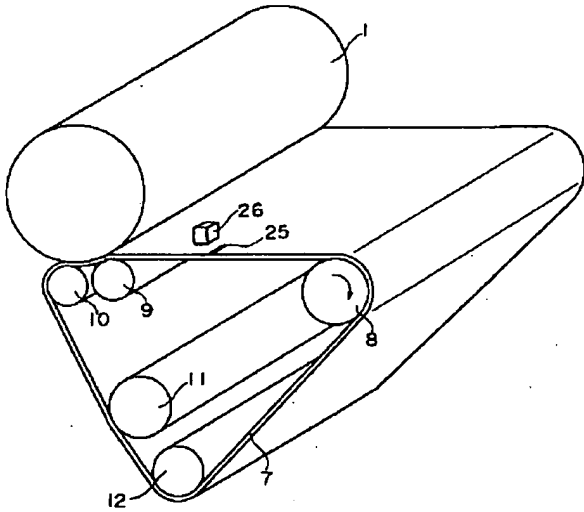
【符号の説明】

- 1 感光体ドラム
- 7 中間転写ベルト
- 23 CPU (制御手段)
- 25 検知マーク
- 26 検知センサ
- 27 検知マーク
- 27A 検知マーク
- 27B 検知マーク

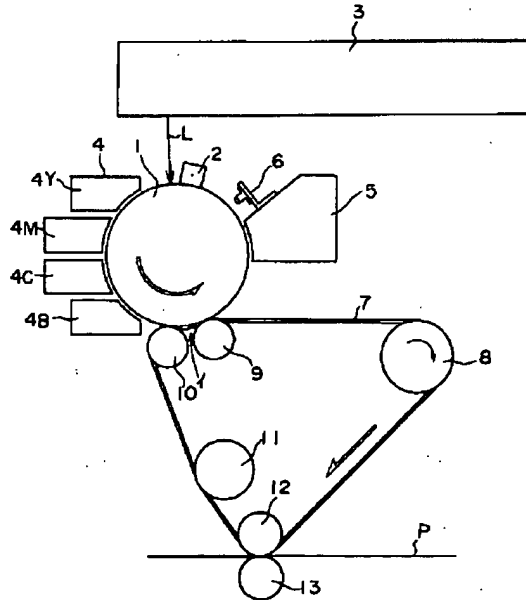
【図1】



【図2】

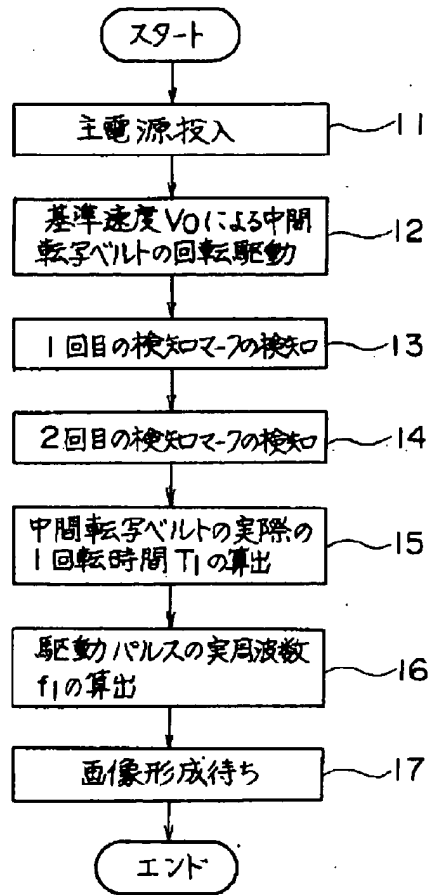


【図6】

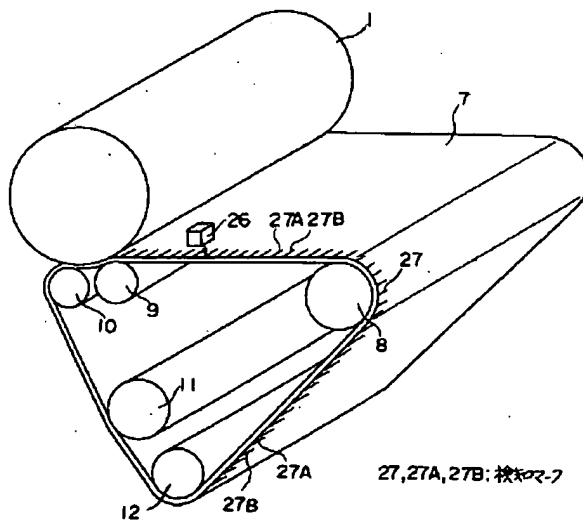




【図3】



【図5】



【図4】

